

BEDIENUNGSANLEITUNG DIESELLOKOMOTIVE BR 130

Instruction sheet for Diesel Locomotive BR 130

PluX22

59761 Gleichstrom DC 0-12 V

Für digitalen Betrieb des Modells ist ein geeigneter Decoder nachzurüsten!

Hinweis:

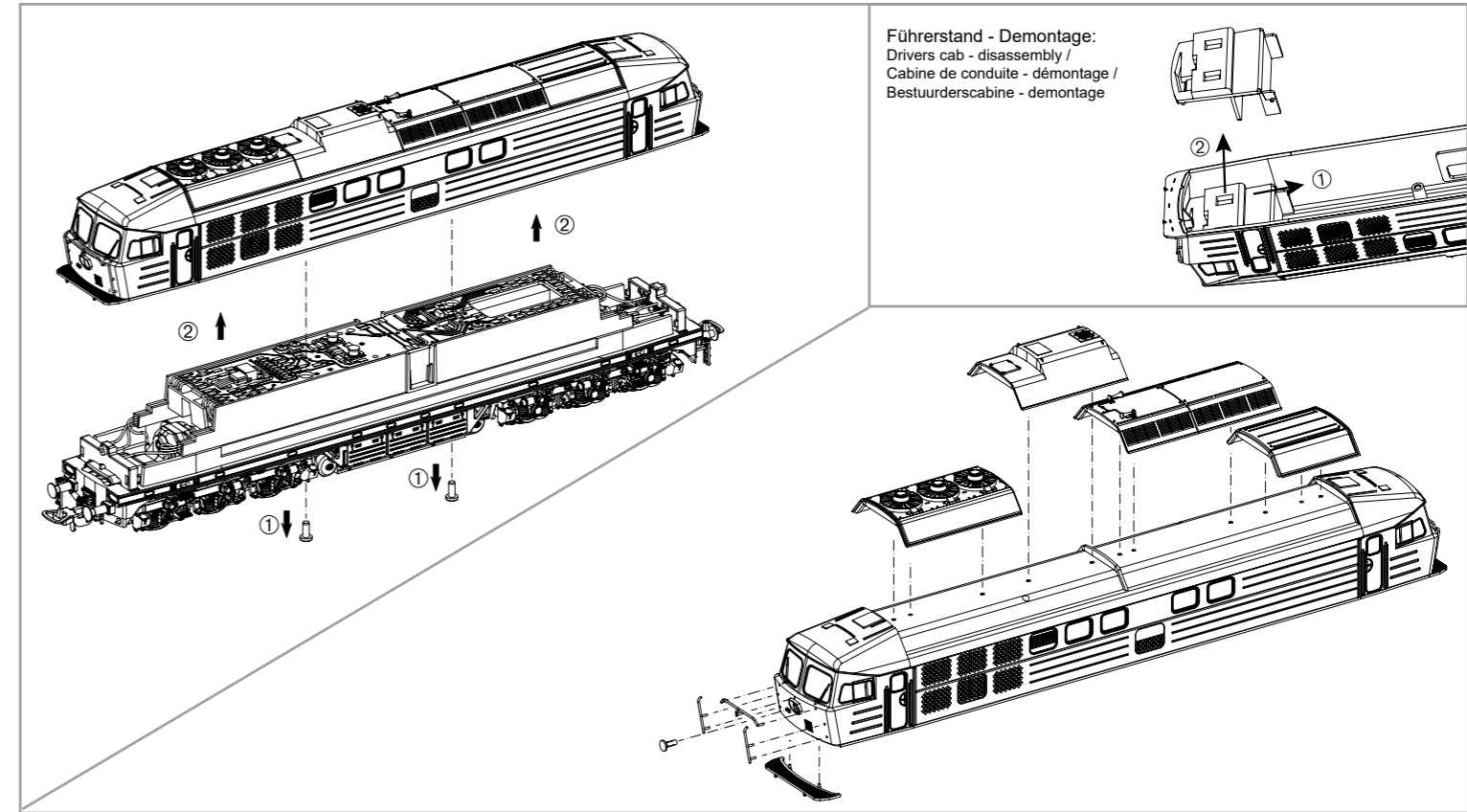
Einige PIKO Modelle können mit einem Pufferkondensator auf der Lokplatte ausgerüstet werden. Die Kapazität des Kondensators richtet sich nach den jeweiligen Vorgaben des verwendeten Decoders. Wenden Sie sich deshalb bitte bei Anfragen zu möglichen Pufferkondensatoren an den jeweiligen Decoderhersteller.

Some PIKO models are equipped with a buffer condenser on the circuit board. The capacity of the condenser depends on the respective requirements of the applied decoder. For requests about suitable buffer condensers please contact the respective decoder manufacturer.

Certains modèles PIKO peuvent être équipés d'un condensateur de protection sur la platine de la locomotive. La capacité du condensateur varie alors selon les préconisations du fabricant du décodeur utilisé. En cas de questions concernant ce condensateur de protection veuillez- vous adresser au fabricant du décodeur utilisé.

Sommige modellen van PIKO kunnen worden uitgerust met een buffercondensator op de hoofdprintplaat van de loc. De capaciteit van de condensator is afhankelijk van de specificaties van de gebruikte decoder. U dient zich daarom tot de fabrikant van de decoder te wenden met betrekking tot de mogelijke buffercondensatoren.

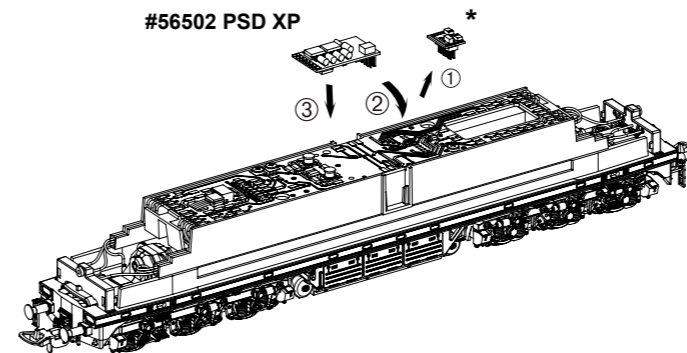
Wichtige Informationen sind in der Verpackung und in der Anleitung enthalten. Bitte bewahren Sie diese auf.



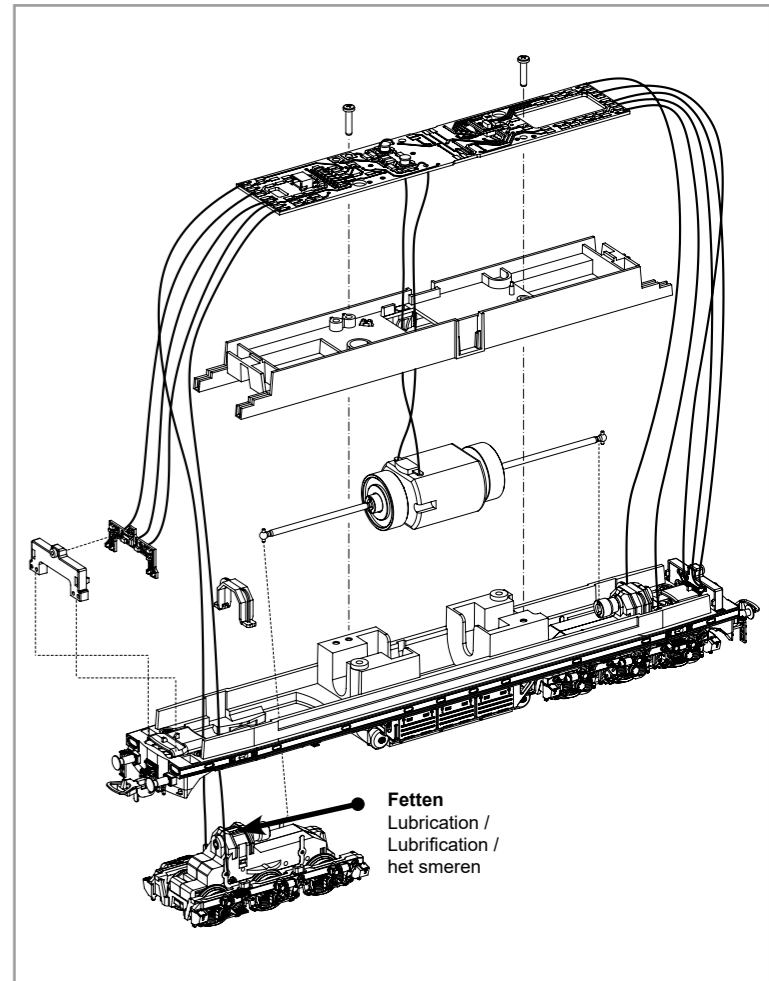
Decodereinbau:
Installing Decoder
Installation du décodeur
Inbouw decoder

Nicht enthalten! /
Not included! /
Non compris! /
Niet inbegrepen!

#56502 PSD XP

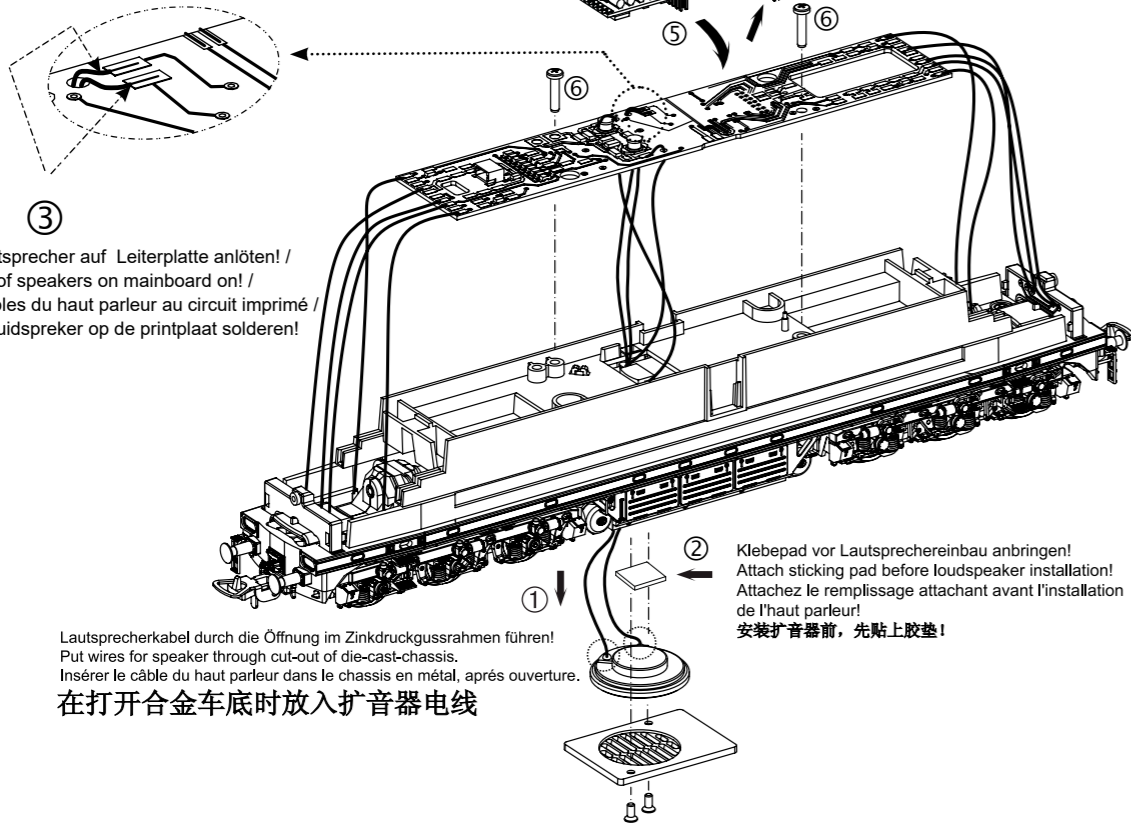


* Bitte Brückenstecker aufbewahren!
Please save the DC Bridge!
Conservez l'interface digitale!
De brugstecker s.v.p. bewaren!



Sound nachrüsten:
Retrofitting sound
Sonorisation / Retrofit-geluid

#56540
PSD XP Sound



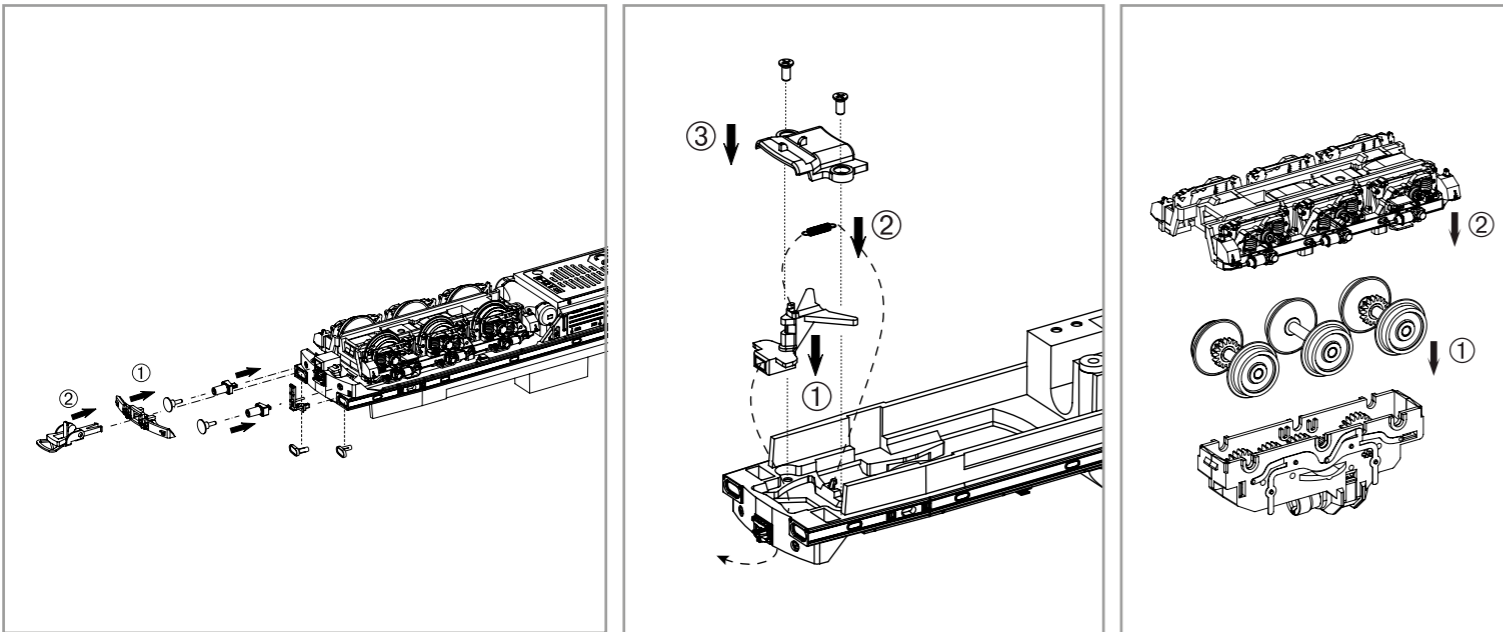
③ Kabel von Lautsprecher auf Leiterplatte anlöten! /
Solder cables of speakers on mainboard on! /
Souder les câbles du haut parleur au circuit imprimé /
Kabel van de luidspreker op de printplaat solderen!

Lautsprecherkabel durch die Öffnung im Zinkdruckgussrahmen führen!
Put wires for speaker through cut-out of die-cast-chassis.
Insérer le câble du haut parleur dans le châssis en métal, après ouverture.
在打开合金车底时放入扩音器电线

② Klebepad vor Lautsprechereinbau anbringen!
Attach sticking pad before loudspeaker installation!
Attachez le remplissage attachant avant l'installation
de l'haut parleur!
安装扩音器前, 先贴上胶垫!

! Sicherstellen, dass dabei keinerlei elektrische Verbindungen zum Metallrahmen entstehen (Kurzschlussgefahr). /
Make sure that there no electrical connection to the metal frame formed (causing a short circuit). /
Assurez-vous qu'aucune connexion électrique avec le châssis (provoquant un court-circuit) /
Zorg dat er geen elektrische verbinding met het chassis is (veroorzaakt een kortsluiting)

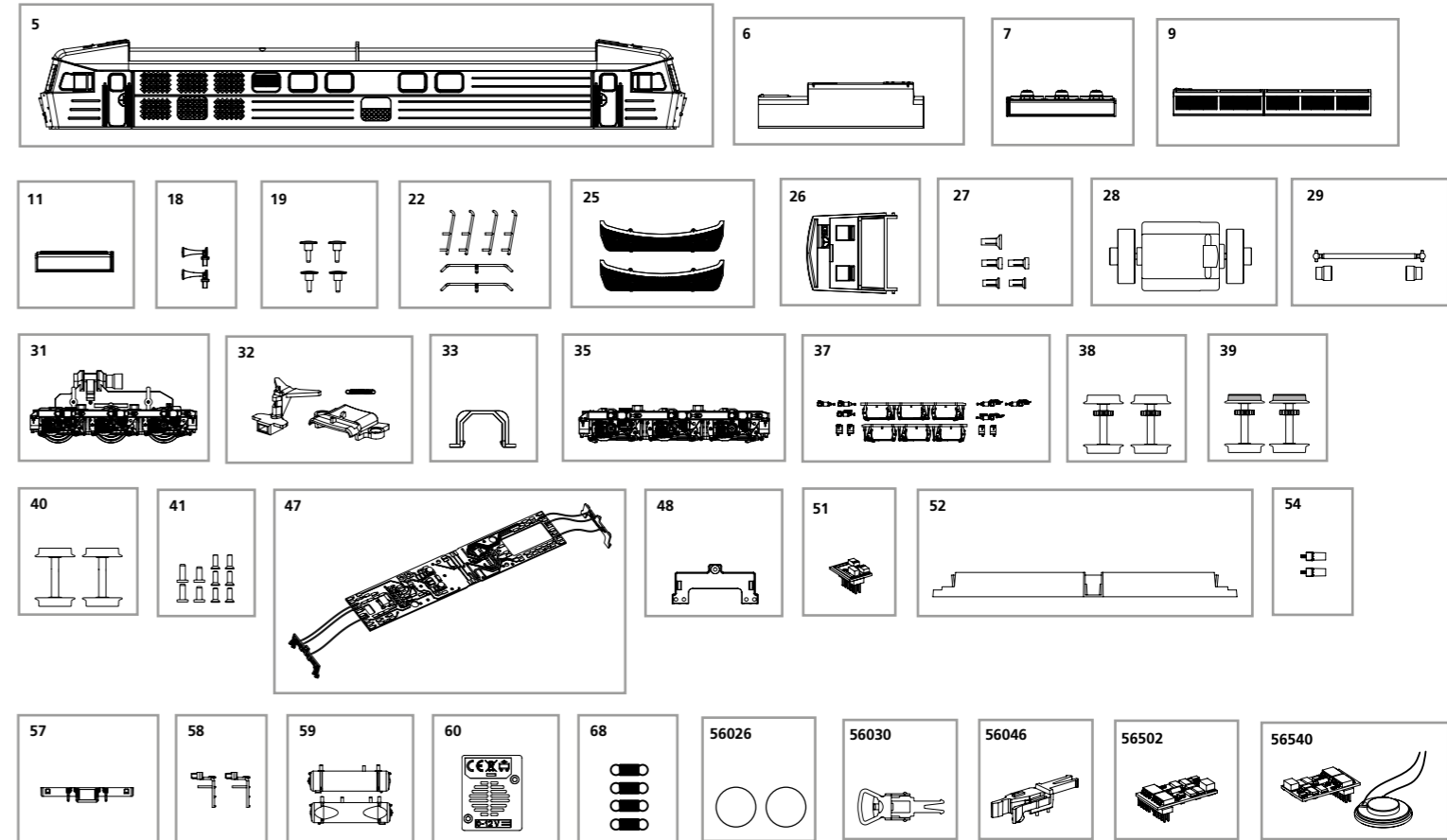
* Bitte Brückenstecker aufbewahren!
Please save the DC Bridge!
Conservez l'interface digitale!
De brugstecker s.v.p. bewaren!



ERSATZTEILE DIESELLOKOMOTIVE BR 130

Spare parts for Diesel Locomotive BR 130

Bei Ersatzteilanforderung bitte immer die vollständige Ersatzteil-Nr. angeben • Please order the wanted spare part with the complete spare part item number.



Bezeichnung / Description	ET-Nr. / spare part N°	PG*
Gehäuse, dekoriert (mit Fenster) / Body, decorated (w window)	59761-05	13
Dachsegment mitte / Roof segment middle	59761-06	7
Dachventilator / Roof ventilator	59761-07	7
Dachsegment / Roof segment	59761-09	7
Dachsegment / Roof segment	59761-11	7
Hupen (2 Stck.) / Horn (2 pcs.)	59761-18	6
Puffer (4 Stck.) / Buffer (4 pcs.)	59560-19	6
Handstangen (6 Stck.) / Handrails (6 pcs.)	59761-22	9
Frontlaufsteg lang (2 Stck.) / Catwalk long (set of 2)	59761-25	8
Führerstand / Driver cab	59740-26	7
Leuchtstäbe (5-tlg.) / Light bars (set of 5)	97921A-27	8
Motor, komplett / Motor, complete	59560-28	12
Kardanwelle + Buchsen / Cardan billow + bushes	59740-29	7
Getriebe komplett / Gearbox complete	59761-31	13
Deichsel, Abdeckung, Feder / Drawbar, cover, spring	59761-32	8
Getriebeklammer / Clamp	59560-33	6
Drehgestell mit Bremse + Zylinder / Bogie complete	59761-35	10
Drehgestell Kleinteile / Bogie - small parts	59761-37	10
Radsatz ohne Haftreifen (2 Stck.) / Wheelset w/o friction tyres (2 pcs.)	59740-38	9
Radsatz mit Haftreifen (2 Stck.) / Wheelset with friction tyres (2 pcs.)	59740-39	9
Radsatz ohne Zahnrad (2 Stck.) / Wheelset w/o gearwheel (2 pcs.)	59740-40	9
Schrauben-Set (10-tlg.) / Set of Screws (set of 10)	59740-41	7

Bezeichnung / Description	ET-Nr. / spare part N°	PG*
Hauptplatine mit Beleuchtungsplatinen und Kabel / Main board with light board and wires	59740-47	14
Lichtmaske für Beleuchtungsplatine / Light mask for Light PCB	59740-48	6
Brückenstecker / DC bridge	59740-51	8
Motorhalter / Motor holder	59740-52	8
Pufferaufnahme / Buffer holder	59761-54	6
Schürze, kurz / Front cover-short	59761-57	7
Aufstiegsleiter (2 Stück) / Ladder front (2 pcs.)	52913-58	6
Lufttank / Air boiler	59761-59	7
Lautsprecherdeckel / Cover speaker	59761-60	6
Feder (4 Stück) / Spring (4 pcs.)	59500-68	6
ET aus unserem Standard-Programm / Spare parts standard range		
Haftreifen (10 Stck.) / Friction tyres (set of 10)	56026	
Kupplung (2 Stck.) / Coupling, complete (set of 2)	56030	
H0 PIKO Kurzkupplung (4 Stück) / H0 PIKO short Coupling (set of 4)	56046	
PIKO SmartDecoder XP PluX16 / PIKO SmartDecoder XP PluX16	56502	
PIKO SmartDecoder XP Sound / PIKO SmartDecoder XP Sound	56540	

*Preisgruppe *price category

Für Modelle mit PIKO SmartDecoder gilt: Bitte beachten Sie die beiliegende Information zum Decoder Firmware-Update.

For models with PIKO SmartDecoder: Please note the enclosed information about the decoder firmware update.

Hinweis zur Reklamation eines Artikels:
Vielen Dank für Ihr Vertrauen in die PIKO Modelle. Wir hoffen, dass Sie mit dem Modell zufrieden sind und lange Freude daran haben. Sollten Sie dennoch Probleme mit Ihrem PIKO Produkt haben und wollen diesen reklamieren, bitten wir Sie, den unter www.piko-shop.de/de/widerruf hinterlegten Reklamationschein auszufüllen und diesen dem reklamierten Artikel beizulegen. Vielen Dank.

Complaint note:
Thank you for your trust in PIKO models. We hope that you are satisfied with the model and enjoy it for a long time. Should you nevertheless have problems with your PIKO product and wish to complain it, we ask you to fill in the complaint form, which you can find at www.piko-shop.de/en/widerruf, and enclose it with the complained item. Thank you very much.